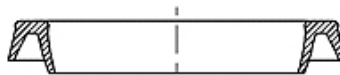
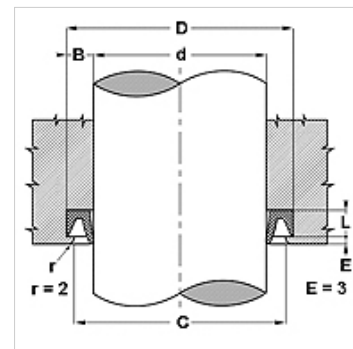


Savybės

Konstrukcija	Nubraukimo žiedas
Slydimo greitis max.	4,0 m/s
Temperatūra min.	-30 °C
Temperatūra max.	110 °C
Medžiagos	Mineralinės alyvos
Montavimas	Įspausti nubraukimo žiedą į griovelį
Medžiaga	Nubraukimo žiedas: PA + MoS2
Panaudojimas	Hidraulika



Toleranz / Tolerance			
d	D	L	C
h11	+0,20 0	+0,25 0	+0,10 0



Aprašas

lengvas montavimas
 Paprastas sprendimas.
 labai atspari trinčiai

Prekė

Pavadinimas	d (mm)	D (mm)	L (mm)	C (mm)
NW 500	12,70	22,22	4,4	20,62
NW 16	16,00	26,00	4,5	24,50
NW 750	19,05	31,75	6,0	30,15
NW 20	20,00	33,00	6,0	31,50
NW 875	22,22	34,92	6,0	33,32
NW 25	25,00	38,00	6,0	36,50
NW 1000	25,40	38,10	6,0	36,50
NW 1125	28,57	41,27	6,0	99,70
NW 1250	31,80	44,45	6,0	72,29
NW 1500	38,10	50,80	6,0	49,20
NW 1750	44,45	57,15	6,0	52,37
NW 50	50,00	63,00	6,0	61,50
NW 2000	50,80	63,50	6,0	61,90
NW 2500	63,50	76,20	6,0	74,60
NW 2750	69,85	82,55	6,0	80,65
NW 70	70,00	83,00	6,0	81,50
NW 3000	76,20	88,90	6,0	87,30