

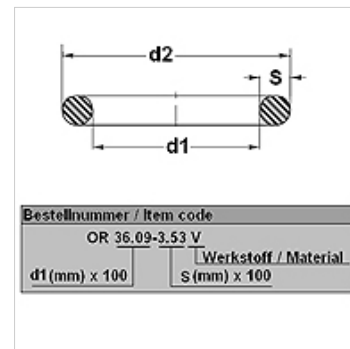
OR 70° Shore EPDM

Sandarinimo žiedas, 70SH EPDM, surištas siera

HANSA FLEX

Savybės

Konstrukcija	O formos sandarinimo žiedas
Temperatūra min.	-30 °C
Temperatūra max.	120 °C
Medžiagos	HFC, HFD, garai oras
Medžiaga	EPDM, surištas siera, 70 Shore



Prekė

Pavadinimas	d1 (mm)	d2 (mm)	s (mm)
OR 7-3 E 70S	7,00	13,00	3,00
OR 12-2 E 70S	12,00	16,00	2,00
OR 15-2 E 70S	15,00	19,00	2,00
OR 20-2 E 70S	20,00	24,00	2,00