

RSE W

Stūmoklio tarpiklis, RSE-W

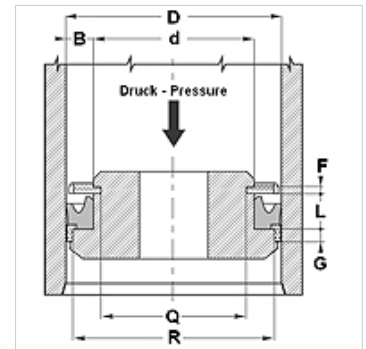
HANSA FLEX

Savybės

Konstrukcija	Stūmoklio U formos žiedinis tarpiklis
Darbinis slėgis	iki 400 bar
Slydimo greitis max.	0,5 m/s
Temperatūra min.	-30 °C
Temperatūra max.	80 °C
Medžiagos	Mineralinės alyvos
Montavimas	ant vientisų stūmoklių
Medžiaga	(1) Kreipiamasis žiedas: poliformaldehidas (2) Tarpiklis: PUR
Panaudojimas	Hidraulika



Toleranz / Tolerance						
D	d	L	G	F	R	Q
H10/	+0,1	+0,2	±0,1	+0,20	0	±0,10
e8	0	0		+0,10	-0,05	



Aprašas

labai atspari trinčiai
Geras sandarumas.
Paprastas sprendimas.

užsakymo nuorodos

20–510 skersmens tarpiklių galime pagaminti skubiai.

Prekė

Pavadinimas	D (mm)	d (mm)	L (mm)	G (mm)	R (mm)
RSE 32 20-W	32	20	9,0	6,35	28,50
RSE 40 25-W	40	25	9,5	6,35	35,40
RSE 45 35-W	45	35	9,5	6,35	40,40
RSE 60 40-W	60	40	14,5	6,35	55,40
RSE 65 50-W	65	50	11,0	6,35	60,40
RSE 70 50-W	70	50	14,5	6,35	64,20
RSE 80 60-W1	80	60	14,5	6,35	74,15
RSE 90 70-W1	90	70	14,5	6,35	84,15
RSE 100 80-W	100	80	14,5	6,35	93,15