

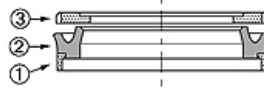
RSE W-AR

Stūmoklio tarpiklis, RSE-W-AR

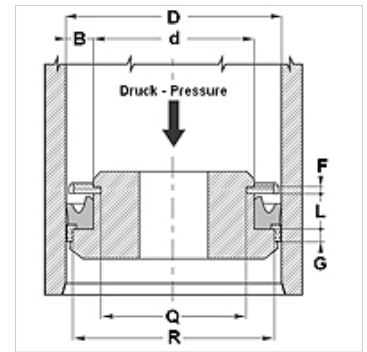
HANSA FLEX

Savybės

Konstrukcija	Stūmoklio U formos žiedinis tarpiklis
Darbinis slėgis	iki 400 bar
Slydimo greitis max.	0,5 m/s
Temperatūra min.	-30 °C
Temperatūra max.	80 °C
Medžiagos	Mineralinės alyvos
Montavimas	ant vientisų stūmoklių
Medžiaga	(1) Kreipiamasis žiedas: poliformaldehidas (2) Tarpiklis: PUR (3) Fiksavimo žiedas: poliformaldehidas
Panaudojimas	Hidraulika



Toleranz / Tolerance						
D	d	L	G	F	R	Q
H10/	+0,1	+0,2	±0,1	+0,20	0	±0,10
e8	0	0		+0,10	-0,05	



Aprašas

labai atspari trinčiai
Geras sandarumas.
Paprastas sprendimas.

užsakymo nuorodos

20–510 skersmens tarpiklių galime pagaminti skubiai.

Prekė

Pavadinimas	D (mm)	d (mm)	L (mm)	G (mm)	F (mm)	R (mm)	Q (mm)
RSE 40 26-W-AR	40	26	9,4	6,35	3,1	35,40	21,60
RSE 63 45-W-AR	63	45	10,5	6,35	3,1	58,40	40,84