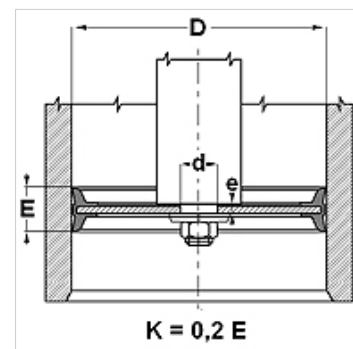


Savybės

Konstrukcija	Sukomplektuotas stūmoklis
Darbinis slėgis	iki 10 bar
Slydimo greitis max.	1,0 m/s
Temperatūra min.	-30 °C
Temperatūra max.	110 °C
Medžiagos	Mineralinės alyvos Vanduo ir oras
Montavimas	gumine puse užmauti ant stūmoklio koto krašto ir pritvirtinti poveržle bei veržle.
Medžiaga	85° Shore A, NBR, su plienine šerdimi
Panaudojimas	Pneumatika



Toleranz / Tolerance		
D	d	E
H11	f8	± 0,50



Nuoroda

Tolerancija: D= H11; d= f8; E= +/-0,5

Aprašas

Sukomplektuotas stūmoklis.

užsakymo nuorodos

Esant ypatingoms eksploataavimo sąlygoms (skysčio, temperatūros, slėgio ir t. t.) prašome kreiptis į mus.

Gali būti kita medžiaga: FPM, EPDM.

Prekė

Pavadinimas	D (mm)	d (mm)	P (mm)	E (mm)	e (mm)
TDOP 25	25	8	15,6	12	3,8
TDOP 32	32	8	20,0	15	3,8
TDOP 40	40	10	27,0	18	4,8
TDOP 50	50	10	37,0	18	4,8
TDOP 60	60	12	43,0	22	6,0
TDOP 63	63	12	43,0	22	6,0
TDOP 063-1	63	16	43,0	22	6,0
TDOP 65	65	12	43,0	25	6,0
TDOP 70	70	12	50,0	25	6,0
TDOP 80	80	16	55,0	24	6,0
TDOP 100	100	20	75,0	26	7,0
TDOP 125	125	20	95,0	26	9,6
TDOP 160	160	27	129,0	30	10,8
TDOP 200	200	27	169,0	35	11,4