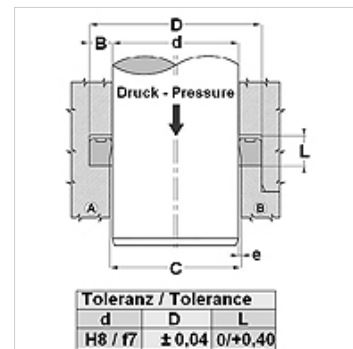


Savybės

Konstrukcija	Koto U formos žiedinis tarpiklis
Darbinis slėgis	iki 500 bar
Slydimo greitis max.	0,5 m/s
Temperatūra min.	-30 °C
Temperatūra max.	80 °C
Medžiagos	Mineralinės alyvos
Montavimas	uždaruose grioveliuose A atviruose grioveliuose B
Medžiaga	(1) Tarpiklis: PUR (2) Atraminis žiedas: Poliformaldehidas / PTBR
Panaudojimas	Hidraulika



Druck bar	Spaltmaß / Clearance			
	e (mm)			
	TS-TS...L	TS...-AI-TS...-LA		
	d<60mm	d>60mm	d<60mm	d>60mm
50	<0,40	<0,50	<0,60	<0,80
100	<0,30	<0,40	<0,60	<0,80
200	<0,20	<0,30	<0,40	<0,60
300	<0,15	<0,20	<0,30	<0,40
400	<0,10	<0,15	<0,20	<0,30
500			<0,10	<0,15



Toleranz / Tolerance		
d	D	L
H8 / f7	± 0,04	0/+0,40

Aprašas

labai atspari trinčiai

Labai geras sandarinamasis efektas esant žemam slėgiui.

Greitas apkrovos keitimas.

užsakymo nuorodos

20–510 skersmens tarpiklių galime pagaminti skubiai.

Prekė

Pavadinimas	d (mm)	D (mm)	L (mm)
TS 25 36-AI	25	36	6,0
TS 70 80-2-AI	70	80	13,0