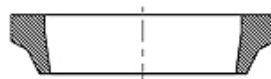
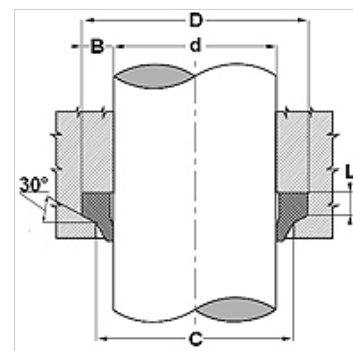


### Savybės

|                      |  |
|----------------------|--|
| Konstrukcija         | Nubraukimo žiedas  |
| Slydimo greitis max. | 0,5 m/s  |
| Temperatūra min.     | -40 °C   |
| Temperatūra max.     | 130 °C   |
| Medžiagos            | Mineralinės alyvos<br>Vandeninės emulsijos                         |
| Montavimas           | Nubraukimo žiedą deformuoti į ovalo formą ir prispausti į griovelį |
| Medžiaga             | 90° Shore A NBR  |
| Panaudojimas         | Hidraulika   |



| Toleranz / Tolerance |            |            |            |
|----------------------|------------|------------|------------|
| d                    | D          | L          | C          |
| h11                  | +0,20<br>0 | +0,10<br>0 | +0,20<br>0 |



### Aprašas

Paprastas sprendimas.  
lengvas montavimas

### užsakymo nuorodos

Esant ypatingoms eksploataavimo sąlygoms (skysčio, temperatūros, slėgio ir t. t.) prašome kreiptis į mus.  
Gali būti kita medžiaga: FPM.

### Prekė

| Pavadinimas | d<br>(mm) | D<br>(mm) | L<br>(mm) | C<br>(mm) |
|-------------|-----------|-----------|-----------|-----------|
| WRS 751 25  | 19,05     | 31,75     | 5,3       | 25,45     |
| WRS 100 150 | 25,40     | 38,10     | 5,3       | 31,80     |
| WRS 129 179 | 33,00     | 45,70     | 5,3       | 39,40     |
| WRS 157 207 | 40,00     | 52,70     | 5,3       | 46,40     |
| WRS 187 237 | 47,62     | 60,32     | 5,3       | 54,02     |
| WRS 196 246 | 50,00     | 62,70     | 5,3       | 56,40     |
| WRS 200 250 | 50,80     | 63,50     | 5,3       | 57,20     |
| WRS 220 270 | 56,00     | 68,70     | 5,3       | 62,40     |
| WRS 225 275 | 57,15     | 69,85     | 5,3       | 63,55     |
| WRS 236 286 | 60,00     | 72,70     | 5,3       | 66,40     |
| WRS 248 298 | 63,00     | 75,70     | 5,3       | 69,40     |
| WRS 275 325 | 70,00     | 82,70     | 5,3       | 76,40     |
| WRS 300 350 | 76,20     | 88,90     | 5,3       | 82,40     |
| WRS 315 365 | 80,00     | 92,70     | 5,3       | 86,40     |
| WRS 325 375 | 82,55     | 95,25     | 5,3       | 88,95     |
| WRS 346 396 | 88,00     | 100,70    | 5,3       | 94,40     |
| WRS 374 424 | 95,00     | 107,70    | 5,3       | 101,40    |
| WRS 600 650 | 152,40    | 165,10    | 5,3       | 158,40    |