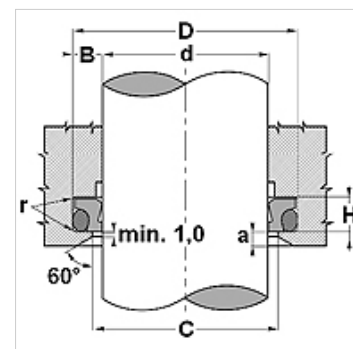


Savybės

Konstrukcija	Nubraukimo žiedas
Slydimo greitis max.	2,0 m/s
Temperatūra min.	-30 °C
Temperatūra max.	110 °C
Medžiagos	Mineralinės alyvos
Montavimas	pirmiausia sandarinimo žiedą, o po to PTFE žiedą deformuoti į ovalo formą ir prispausti į griovelį (nuo 30 mm)
Medžiaga	(1) Dinamiškas tarpiklis: H-PU D55 (2) Statiškas tarpiklis: NBR
Panaudojimas	Hidraulika



Toleranz / Tolerance			
d	D	C	L
f8 / h9	H9	H11	0 +0,20



Aprašas

maža slydimo trintis
labai atspari trinčiai
Užima nedaug vietos
ilga naudojimo trukmė
labai geras prie viduje esančio stūmoklio koto prikimbančios liekamosios alyvos plėvelės nubraukimo efektas.

Prekė

Pavadinimas	d (mm)	D (mm)	H (mm)	C (mm)
WTFP 0250 BPU40447	25	32,6	4,2	26,5
WTFP 0350 BPU40447	35	42,6	4,2	36,5
WTFP 0500 BPU40447	50	58,8	6,3	51,5
WTFP 0550 BPU40447	55	63,8	6,3	56,5
WTFP 0560 BPU40447	56	64,8	6,3	57,5
WTFP 0600 BPU40447	60	68,8	6,3	61,5
WTFP 0700 BPU40447	70	82,2	8,1	72,0
WTFP 0750 BPU40447	75	87,2	8,1	77,0
WTFP 0800 BPU40447	80	92,2	8,1	82,0
WTFP 0900 BPU40447	90	102,2	8,1	92,0
WTFP 0950 BPU40447	95	107,2	8,1	97,0
WTFP 1000 BPU40447	100	112,2	8,1	102,0
WTFP 1100 BPU40447	110	122,2	8,1	112,0
WTFP 1400 BPU40447	140	156,0	9,5	142,5