

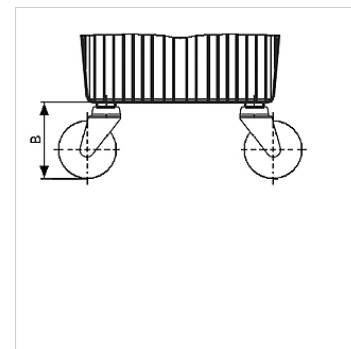
HK LR BAK RA

Aliuminio bako kreipiamasis ritinėlis, tipas BAK RA

HANSA FLEX

Savybės

Medžiaga plastikas / plienas



Nuoroda

Naudojant baką HKBAKRA30, dėl mažų nuokrypių turėtų būti naudojami tik 2 kreipiamieji ritinėliai.

Prekė

Pavadinimas	bako dydžiui	B (mm)	Tvirtinimas	Svoris (kg)
HK LENKROLLE 150	HK BAK RA 30 - 70	160	M10	1,1

priedai šiems gaminiams

HK BAK RA Hidraulinės alyvos bakas BAKRA