

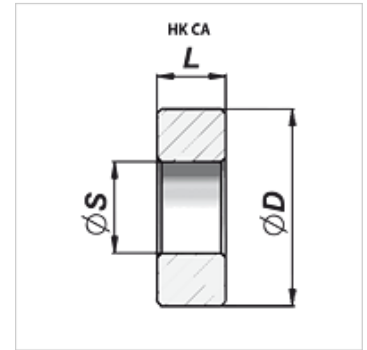
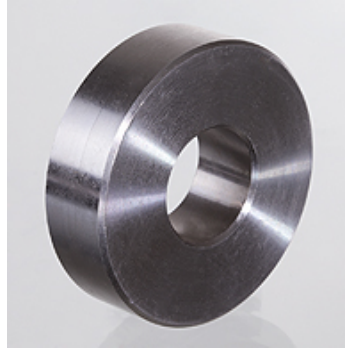
HK CA

Įkišamas stūmoklis be kreipiamosios plunžeriniam cilindriui

HANSA FLEX

Savybės

Medžiaga Plienas S355J0 (Fe510C)



Prekė

Pavadinimas	Ø D (mm)	Ø S (mm)	L (mm)	Svoris (kg)
HK CA 35	34,0	15	10	0,06
HK CA 40	38,0	20	15	0,10
HK CA 45	43,0	20	15	0,13
HK CA 50	48,0	20	20	0,23
HK CA 60	58,0	27	20	0,32
HK CA 70	68,0	27	20	0,48