

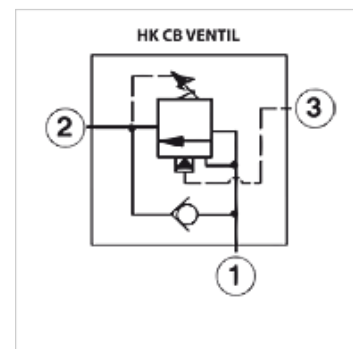
HK CB L

Nuleidžiamų stabdžių vožtuvus CB

HANSA FLEX

Savybės

Darbinis slėgis maks. 350 bar



Nuoroda

Šiuos vožtuvus reikia nustatyti priklausomai nuo paskirties

Aprašas

Apkrovo išlaikymo funkcija iki 210 bar (kai nustatyta vertė 280 bar, įjungimo slėgis 0 bar)

nuo apkrovos priklausantis neigiamos (traukimo) apkrovos reguliavimas

Dinaminis 2 jungties slėgis gali turėti įtakos vožtuvo veikimui

Uždarymo slėgis \geq 85 % atidarymo slėgio

Dėmesio! Apkrova mažinama įsukant velenėlius

Prekė

Pavadinimas	Slėgio reguliavimo diapazonas min. (bar)	Slėgio reguliavimo diapazonas max. (bar)	Q-maks. (L/min)	A (mm)	B (mm)	paskirtas įsukamas korpusas	Įsukamas sriegis	SW (mm)	Priveržimo momentas (N-m)	Valdymo santykis	Sv. oris (kg)
HK CB BY LHN	70	280	20	50,0	35,0	HK EBAM / HK EBAT / HK EBY / HK EBYS / HK YEU	T-11A	22	50,0	1:2	0,5
HK CB CA LIN	25	105	60	50,0	35,0	HK EBAM / HK EBAT / HK EBY / HK EBYS / HK YEU	T-11A	22	50,0	1:3	0,5
HK CB CA LHN	70	280	60	50,0	35,0	HK EBAM / HK EBAT / HK EBY / HK EBYS / HK YEU	T-11A	22	50,0	1:3	0,5
HK CB EA LIN	25	105	120	61,0	35,0	HK BCV / HK BCVS / HK BCW / HK BCWS / HK YAV	T-2A	28	65,0	1:3	0,5
HK CB EA LHN	70	280	120	61,0	35,0	HK BCV / HK BCVS / HK BCW / HK BCWS / HK YAV	T-2A	28	65,0	1:3	0,5

Priedai

HK GEH BC	Kasetės vožtuvų T-2A korpusas
HK GEH EBA	Kasetinių vožtuvų T-11A korpusų tarpinės plokštės matavimo jungtis
HK GEH EBY	Kasetinių vožtuvų T-11A korpusų tarpinė plokštė
HK GEH YA	Kasetės vožtuvų T-2A korpusas
HK GEH YE	Kasetės vožtuvų T-11A korpusas
HK HR SUN	Rankinis kasetės vožtuvo SUN skriemulys