

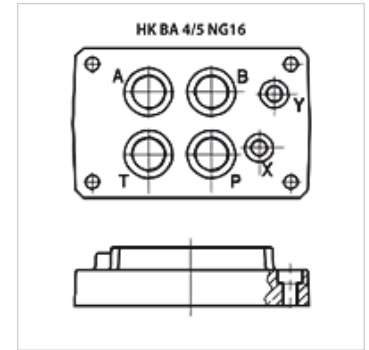
HK BA 4/5 NG16

Atskirai prijungiama plokštė NG 16

HANSA FLEX

Savybės

Tiekimo apimtis	su varžtų rinkiniu (4 vnt. M10 x 50 ir 2 vnt. M6 x 30)
Medžiaga	Medžiaga: plienas (350 bar)
Jungtis	ISO / „Cetop“ 07 NG16



Nuoroda

Kitos pagrindinės plokštės pagal užklausą

Prekė

Pavadinimas	Sekcijos	A + B jungtys	P + T jungtys	Aukštis (mm)	Plotis (mm)	Ilgis (mm)	Svoris (kg)
HK BA 418	Atskira jungtis	G 3/4" apačioje	G 3/4" apačioje	45	115	179	3,5
HK BA 518	Atskira jungtis	G 1" apačioje	G 1" apačioje	65	120	179	8,0