

# HK BA AGRL

Atbulinio vožtuvo AGRL montavimo plokštė

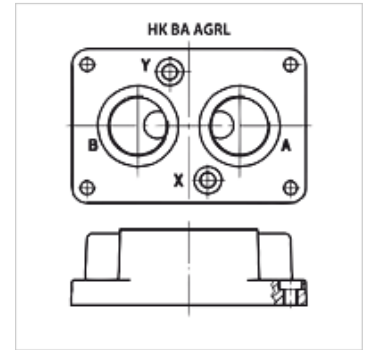
**HANSA FLEX**

## Savybės

Tiekimo apimtis su varžtų rinkiniu

Medžiaga Medžiaga: plienas (350 bar)

Jungtis ISO / „Cetop P“



## Prekė

| Pavadinimas | vožtuvo tipui | Sekcijos        | Jungtys                                | Aukštis | Plotis | Ilgis | Tiekimo apimtis                       | Svoris |
|-------------|---------------|-----------------|--|---------|--------|-------|---------------------------------------|--------|
|             |               |                 |  | (mm)    | (mm)   | (mm)  |                                       | (kg)   |
| HK BA 305   | HK AGL 10     | Atskira jungtis | A+B 1/2" apačioje; X+Y 1/4" apačioje   | 30      | 90     | 113   | su varžtų rinkiniu (4 vnt. M10 x 45)  | 1,0    |
| HK BA 505   | HK AGL 20     | Atskira jungtis | A+B 1" apačioje; X+Y 1/4" apačioje     | 42      | 103    | 133   | su varžtų rinkiniu (4 vnt. M10 x 45)  | 2,0    |
| HK BA 705 A | HK AGL 32     | Atskira jungtis | A+B 1.1/2" apačioje; X+Y 1/4" apačioje | 60      | 121    | 184   | su varžtų rinkiniu (6 vnt. M10 x 100) | 7,5    |

## priedai šiems gaminiams

HK AGRL Atbulinis vožtuvas, skirtas montuoti ant plokštės, „Cetop P“