

HK BA QV

Srovės reguliavimo vožtuvo QV montavimo plokštė

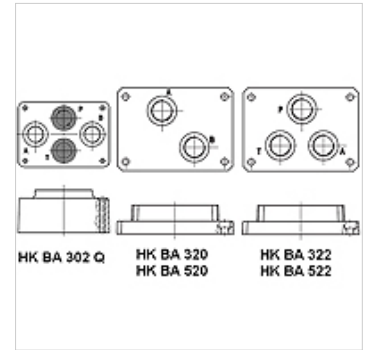
HANSA FLEX

Savybės

Tiekimo apimtis su varžtų rinkiniu

Medžiaga Medžiaga: plienas (350 bar)

Jungtis ISO / „Cetop“ 03, 06, 07



Prekė

Pavadinimas	Jungtys	vožtuvo tipui	Sekcijos	Aukštis (mm)	Plotis (mm)	Ilgis (mm)	Tiekimo apimtis	Svoris (kg)
HK BA 302 Q	A+B 1/2" apačioje; P+T uždaryta	HK QV 06	Atskira jungtis	53	80	112	su varžtų rinkiniu (4 vnt. M5 x 70)	1,8
HK BA 320	A+B 1/2" apačioje	HK QV 10 2	Atskira jungtis	35	106	140	su varžtų rinkiniu (4 vnt. M8 x 80)	4,2
HK BA 322	A+P+T 1/2" apačioje	HK QV 10 3	Atskira jungtis	35	106	140	su varžtų rinkiniu (4 vnt. M8 x 80)	4,2
HK BA 520	A+B 1" apačioje	HK QV 20 2	Atskira jungtis	45	130	180	su varžtų rinkiniu (4 vnt. M10 x 80)	5,5
HK BA 522	A+P+T 1" apačioje	HK QV 20 3	Atskira jungtis	45	130	180	su varžtų rinkiniu (4 vnt. M10 x 80)	5,5

priedai šiems gaminiams

HK QV Srovės reguliavimo vožtuvas, skirtas montuoti ant plokštės, „Cetop“