

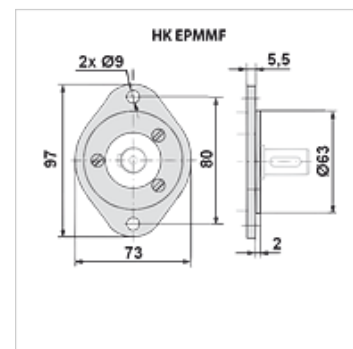
HK EPMM F

Jungė gerotoriniam varikliui

HANSA FLEX

Savybės

Naudojimas For gerotor motor type EPMM



Nuoroda

Prie variklio tvirtinti 3 varžtais M6x14

Priveržimo sukimo momentas 5 - 6 Nm

Prekė

Pavadinimas	Svoris (kg)
HK EPMM F	0,5

priedai šiems gaminiams

HK EPMM C Gerotorinis variklis EPMM