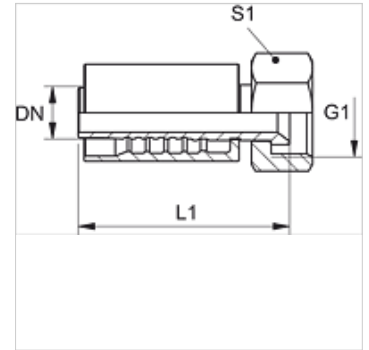


PA 700 AJ

Presuojama armatūra, DKJ

Savybės

Taikymo sritis	presuojama armatūra žarnoms HD 400
1 jungtis	UN/UNF veržlės sriegis
1 sandarinimo forma	74° vidinis kūgis
Trumpinys	DKJ
Norma	ISO 8434-2
Įjungimas	su išplėšimo apsauga (Interlock)
Tiekimo apimtis	Presuojamas nipelis + presuojamas aptaisas
Medžiaga	Plienas
Paviršiaus apsauga	padengtas galvaniniu būdu



Prekė

Pavadinimas	DN	Dydis	Colis	Darbinis slėgis (bar)	G1	L1 (mm)	S1
PA 713 AJ 16	12	8	1/2"	345,0	7/8" -14 UNF	66,5	25
PA 716 AJ 20	16	10	5/8"	345,0	1.1/16" -12 UN	81,0	30