

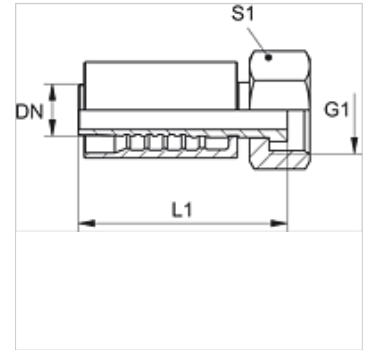
PA 700 AJF

Presuojama armatūra, ORFS

HANSA FLEX

Savybės

Taikymo sritis	presuojama armatūra žarnoms HD 400
1 jungtis	UN/UNF veržlės sriegis
1 sandarinimo forma	plokščio sandarinimo
Trumpinys	ORFS
Norma	ISO 8434-3
Ijungimas	su išplėšimo apsauga (Interlock)
Tiekimo apimtis	Presuojamas nipelis + presuojamas aptaisas
Medžiaga	Plienas
Paviršiaus apsauga	padengtas galvaniniu būdu



Prekė

Pavadinimas	DN	Dydis	Colis	Darbinis slėgis (bar)	G1	L1 (mm)	S1
PA 713 AJF	12	8	1/2"	413,0	13/16" -16 UN	65,8	27
PA 716 AJF	16	10	5/8"	413,0	1" -14 UNS	82,0	30
PA 716 AJF 20	16	10	5/8"	413,0	1.3/16" -12 UN	82,0	36
PA 720 AJF	19	12	3/4"	413,0	1.3/16" -12 UN	107,0	36
PA 720 AJF 25	19	12	3/4"	413,0	1.7/16" -12 UN	108,4	41
PA 725 AJF	25	16	1"	413,0	1.7/16" -12 UN	122,0	41