

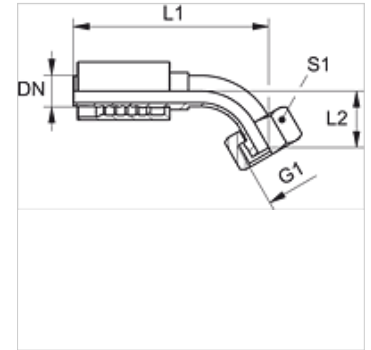
# PA 700 AJF 45

Presuojama armatūra, ORFS 45° kampas

**HANSA FLEX**

## Savybės

Taikymo sritis	presuojama armatūra žarnoms HD 400
1 jungtis	UN/UNF veržlės sriegis
1 sandarinimo forma	plokščio sandarinimo
Trumpinys	ORFS
Norma	ISO 8434-3
Įjungimas	su išplėšimo apsauga (Interlock)
Tiekimo apimtis	Presuojamas nipelis + presuojamas aptaisas
Medžiaga	Plienas
Paviršiaus apsauga	padengtas galvaniniu būdu



## Prekė

Pavadinimas	DN	Dydis	Colis	Darbinis slėgis (bar)	G1	L1 (mm)	L2 (mm)	S1
PA 713 AJF 45	12	8	1/2"	413,0	11/16" -16 UN	91,5	21,5	27
PA 716 AJF 45	16	10	5/8"	413,0	1" -14 UNS	111,0	20,0	30
PA 720 AJF 45	19	12	3/4"	413,0	1.3/16" -12 UN	133,0	26,5	36
PA 725 AJF 45	25	16	1"	413,0	1.7/16" -12 UN	160,5	31,0	41