

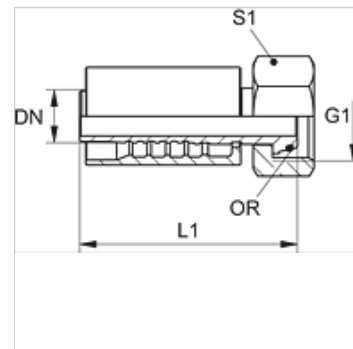
PA 700 AOB

Presuojama armatūra, DKOR

HANSA FLEX

Savybės

Taikymo sritis	presuojama armatūra žarnoms HD 400
1 jungtis	BSP veržlės sriegis
1 sandarinimo forma	60° išorinis kūgis su sandarinimo žiedu
Trumpinys	DKOR
Norma	ISO 8434-6 BS 5200
Įjungimas	su išplėšimo apsauga (Interlock)
Tiekimo apimtis	Presuojamas nipelis + presuojamas aptaisas
Medžiaga	Plienas
Paviršiaus apsauga	padengtas galvaniniu būdu



Prekė

Pavadinimas	DN	Dydis	Colis	Darbinis slėgis (bar)	G1	L1 (mm)	S1	OR (Sandarinimo žiedas)
PA 713 AOB	12	8	1/2"	420,0	G 1/2" -14	69,3	27	12,1 x 1,6
PA 720 AOB	19	12	3/4"	420,0	G 3/4" -14	96,5	32	17,1 x 1,6
PA 725 AOB	25	16	1"	420,0	G 1" -11	113,0	41	22,1 x 1,6