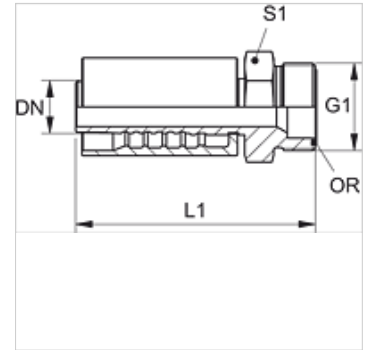


# PA 700 HJOF

Presuojama armatūra, ORFS

## Savybės

<b>Taikymo sritis</b>	presuojama armatūra žarnoms HD 400
<b>1 jungtis</b>	UN/UNF išorinis sriegis
<b>1 sandarinimo forma</b>	plokščiai sandarinantis su O formos sandarinimo žiedu
<b>Trumpinys</b>	ORFS
<b>Norma</b>	ISO 8434-3
<b>Įjungimas</b>	su išplėšimo apsauga (Interlock)
<b>Tiekimo apimtis</b>	Presuojamas nipelis + presuojamas aptaisas
<b>Medžiaga</b>	Plienas
<b>Paviršiaus apsauga</b>	padengtas galvaniniu būdu



## Prekė

Pavadinimas	DN	Dydis	Colis	Darbinis slėgis (bar)	G1	L1 (mm)	S1	OR (Sandarinimo žiedas)
PA 713 HJOF	12	8	1/2"	413,0	13/16" -16 UN	73,8	22	12,42 x 1,78
PA 716 HJOF	16	10	5/8"	413,0	1" -14 UNS	89,4	27	15,60 x 1,78
PA 720 HJOF	19	12	3/4"	413,0	1.3/16" -12 UN	101,0	32	18,77 x 1,78
PA 725 HJOF	25	16	1"	413,0	1.7/16" -12 UN	117,5	36	23,52 x 1,78