

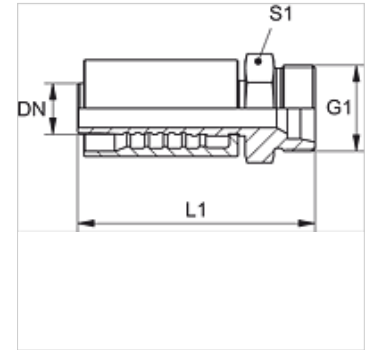
PA 700 HL

Presuojama armatūra, CEL

HANSA FLEX

Savybės

Taikymo sritis	presuojama armatūra žarnoms HD 400
1 jungtis	metrinis cilindrinis išorinis sriegis
1 sandarinimo forma	24° vidinis kūgis
Trumpinys	CEL
Norma	ISO 8434-1
Įjungimas	su išplėšimo apsauga (Interlock)
Tiekimo apimtis	Presuojamas nipelis + presuojamas aptaisas
Medžiaga	Plienas
Paviršiaus apsauga	padengtas galvaniniu būdu



Prekė

Pavadinimas	DN	Dydis	Colis	G1	vamzdžio išoriniam Ø (mm)
PA 710 HL	10	6	3/8"	M 18 x 1,5	12
PA 713 HL	12	8	1/2"	M 22 x 1,5	15
PA 716 HL	16	10	5/8"	M 26 x 1,5	18