

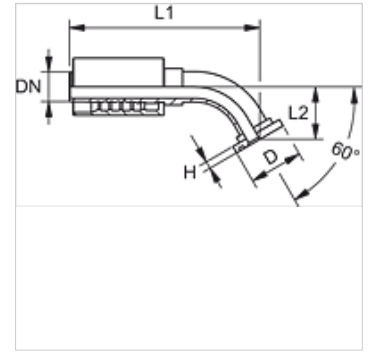
# PA 700 SF6 60

Presuojama armatūra, SFS 60° kampas

**HANSA FLEX**

## Savybės

<b>Taikymo sritis</b>	presuojama armatūra žarnoms HD 400
<b>1 jungtis</b>	SAE jungės jungtis 6000 PSI
<b>1 sandarinimo forma</b>	plokščiai sandarinantis su sandarinimo žiedu
<b>Trumpinys</b>	SFS
<b>Norma</b>	SAE J518 ISO 6162-2
<b>Įjungimas</b>	su išplėšimo apsauga (Interlock)
<b>Tiekimo apimtis</b>	Presuojamas nipelis + presuojamas aptaisas
<b>Medžiaga</b>	Plienas
<b>Paviršiaus apsauga</b>	padengtas galvaniniu būdu



## Prekė

Pavadinimas	DN	Dydis	Colis	Flanšo dydis	Darbinis slėgis (bar)	D (mm)	H (mm)
PA 725 SF6 60	25	16	1"	1"	420,0	47,6	9,5