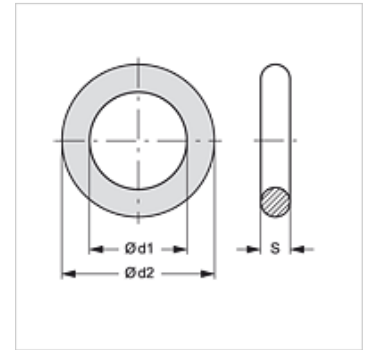


## Savybės

Konstrukcija	sandarinio žiedas
tinkamos	toliau nurodytoms aušinimo priemonėms R134a R404a
Temperatūra min.	-40 °C
Temperatūra max.	150 °C
Medžiaga	chloroprenas (neoprenas)



## Prekė

Pavadinimas	Ø d1 (mm)	Ø d2 (mm)	S (mm)
AC OR TUBO 08 GR	7,6	11,16	1,78
AC OR TUBO 10 GR	10,8	14,36	1,78
AC OR TUBO 13 GR	14,0	17,56	1,78
AC OR TUBO 16 GR	17,2	20,76	1,78

## priedai šiems gaminiams

ACN AO	AC-Clip nipelis, vamzdinė jungtis
ACN AO 45	AC-Clip nipelis, vamzdinė jungtis, 45° kampas
ACN AO 45 BN	„AC-Clip“ nipelis, vamzd. jungtis su žemo sl. pild. vožtuvu, 45° kamp.
ACN AO 90	AC-Clip nipelis, vamzdinė jungtis, 90° kampas
ACN AO 90 BHL	„AC-Clip“ nipelis, vamzd. jungtis su aukšto sl. pild. vožt., 90° kamp.
ACN AO 90 BNL	„AC-Clip“ nipelis, vamzd. jungtis su žemo sl. pild. vožt., 90° kamp.
ACN AO BH	AC-Clip nipelis, vamzdinė jungtis su aukšto slėgio užpildymo vožtuvu
ACN AO BN	AC-Clip nipelis, vamzdinė jungtis su žemo slėgio užpildymo vožtuvu
ACN DF	AC-Clip nipelis DENSO kompresoriaus flanšui
ACN DF 90	AC-Clip nipelis DENSO kompresoriaus flanšui, 90° kampas
ACN FO	AC-Clip nipelis flanšo sumontavimui
ACN FO 45	AC-Clip nipelis, flanšo sumontavimui, 45° kampas
ACN FO 90	AC-Clip nipelis, flanšo sumontavimui, 90° kampas
ACN FO MF	AC-Clip nipelis, vamzdinė jungtis su flanšu
ACN FO MF 45	AC-Clip nipelis, vamzdinė jungtis su flanšu, 45° kampas
ACN FO MF 90	AC-Clip nipelis, vamzdinė jungtis su flanšu, 90° kampas