

AC OR AOL

Sandarinio žiedas, skirtas DKOL Klima

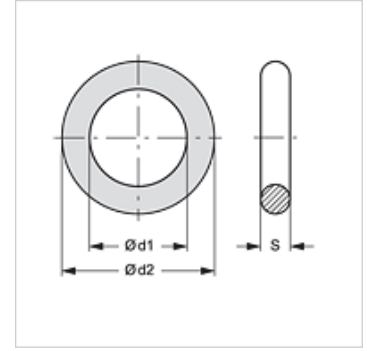
HANSA FLEX

Savybės

Temperatūra min. -40 °C

Temperatūra max. 125 °C

Medžiaga NBR



Prekė

Pavadinimas	DN žarnai	Ø d1 (mm)	Ø d2 (mm)	S (mm)
AC OR AOL 20	19	20	24	2,0
AC OR AOL 25	25	26	30	2,0
AC OR AOL 32	31	32	37	2,5