

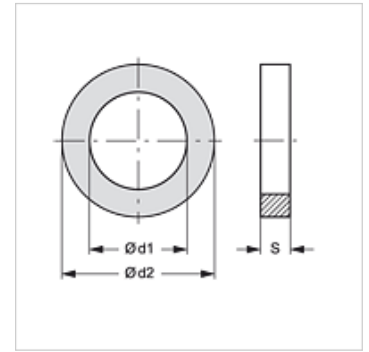
# KML M DISA EP

Tarpiklis Kamlock daliai su vidiniu sriegiu EPDM

**HANSA FLEX**

## Savybės

Medžiaga EPDM



## Prekė

Pavadinimas	movos dydžiui	Ø d1 (mm)	Ø d2 (mm)	S (mm)
KML M DISA 3/4 EP	3/4"	22,22	34,93	5,54
KML M DISA 1 EP	1"	26,99	39,69	6,35
KML M DISA 1.1/4 EP	1.1/4"	34,53	49,21	6,35
KML M DISA 1.1/2 EP	1.1/2"	41,27	55,56	6,35
KML M DISA 2 EP	2"	50,80	66,67	6,35
KML M DISA 2.1/2 EP	2.1/2"	60,32	79,37	6,35
KML M DISA 3 EP	3"	76,20	94,45	6,35
KML M DISA 4 EP	4"	101,60	123,82	6,35

## Gaminių variantai

KML M DISA NBR	Tarpiklis Kamlock daliai su vidiniu sriegiu NBR, NBR
KML M DISA SIL	Tarpiklis Kamlock silikoniniai daliai su vidiniu sriegiu, silikonas
KML M DISA V	Tarpiklis für Kamlock daliai su vidiniu sriegiu FKM (FPM), FKM SH 90 („Viton“)