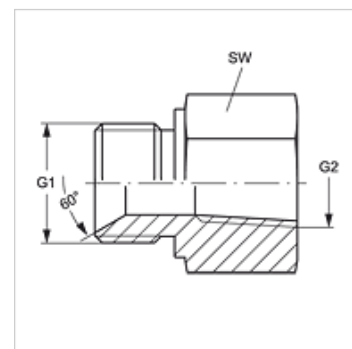
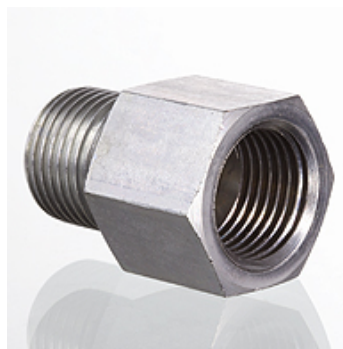


# G HB IR-K

## Užsukamas antgalis

### Savybės

<b>1 jungtis</b>	cilindrinis BSP išorinis sriegis
<b>1 sandarinimo forma</b>	sandarinamasis sriegis
<b>2 jungtis</b>	kūginis BSPT vidinis sriegis
<b>2 sandarinimo forma</b>	sandarinamasis sriegis
<b>Konstrukcija</b>	Užsukamas antgalis
<b>Gaminio forma</b>	tiesus
<b>Medžiaga</b>	Plienas
<b>Paviršiaus apsauga</b>	padengtas galvaniniu būdu



### Prekė

Pavadinimas	G1	G2	SW (mm)
<b>G HB 04 IRK</b>	G 1/4" -19	R 1/4" K	19
<b>G HB 06 IRK</b>	G 3/8" -19	R 3/8" K	22
<b>G HB 08 IRK</b>	G 1/2" -14	R 1/2" K	27

SW = rakto dydis