

# HK FMP H

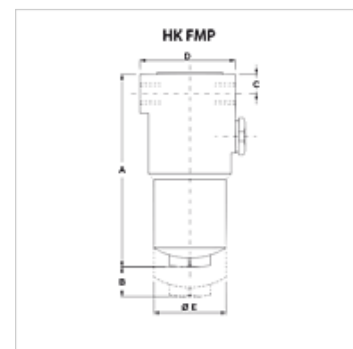
Sukomplektuotas slėginis 320 bar filtras

**HANSA FLEX**

## Savybės

**Konstrukcija** be atbulinio vožtuvo, be užterštumo indikatorius  
A06H: su neorganiniu filtru (6 µm), absoliutaus filtravimo  
A10H: su neorganiniu filtru (10 µm), absoliutaus filtravimo

**Darbinis slėgis** maks. 320 bar



## Nuoroda

Matmuo „B“: filtro elementui pakeisti reikalinga erdvė

## Aprašas

Slėginis filtras, skirtas montuoti vamzdynuose

Diferencinis neorganinio filtro elemento slėgis (A) maks. 210 bar

Konstrukcija (Qmaks.) medžiagai pagal ISO VG 46, esant 50 °C (30 mm<sup>2</sup>/s) ir Δpbendr. = 1,25 bar

## užsakymo nuorodos

kitos filtruojančios medžiagos ir kitoms alyvų rūšims, klampumui arba temperatūrai skirti filtrai tiekiami pagal užklausimą

## Prekė

| Pavadinimas           | Filtro plotis (m <sup>2</sup> ) | Linijos jungtis       | Q max. (L/min) | B (mm) | A (mm) | C (mm) | D (mm) | Ø E (mm) | Svoris (kg) |
|-----------------------|---------------------------------|-----------------------|----------------|--------|--------|--------|--------|----------|-------------|
| HK FMP 065 1 SG1 A06H | 374                             | G 1/2"                | 20             | 100    | 169    | 28     | 85     | 68       | 3,9         |
| HK FMP 065 1 SG1 A10H | 374                             | G 1/2"                | 36             | 100    | 169    | 28     | 85     | 68       | 3,9         |
| HK FMP 065 2 SG2 A06H | 530                             | G 3/4"                | 30             | 100    | 200    | 28     | 85     | 68       | 3,9         |
| HK FMP 065 2 SG2 A10H | 530                             | G 3/4"                | 49             | 100    | 200    | 28     | 85     | 68       | 3,9         |
| HK FMP 065 3 SG2 A06H | 1064                            | G 3/4"                | 50             | 100    | 302    | 28     | 85     | 68       | 5,7         |
| HK FMP 065 3 SG2 A10H | 1064                            | G 3/4"                | 68             | 100    | 302    | 28     | 85     | 68       | 5,7         |
| HK FMP 135 2 SG2 A06H | 2020                            | G 1"                  | 95             | 125    | 333    | 38     | 104    | 77       | 9,4         |
| HK FMP 135 2 SG2 A10H | 2020                            | G 1"                  | 118            | 125    | 333    | 38     | 104    | 77       | 9,4         |
| HK FMP 320 2 SF1 A06H | 3645                            | 1.1/4" SAE 6000 PSI/M | 175            | 150    | 386    | 40     | 140    | 105      | 16,5        |
| HK FMP 320 2 SF1 A10H | 3645                            | 1.1/4" SAE 6000 PSI/M | 235            | 150    | 386    | 40     | 140    | 105      | 16,5        |

A06H su neorganiniu filtru (6 µm), absoliutaus filtravimo – A10H su neorganiniu filtru (10 µm), absoliutaus filtravimo – Qmax - maks. tūrinis srautas

## Priedai

HK VA OPT Nešvarumų indikatorius, optinis

HK VA EL Nešvarumų indikatorius, elektrinis

## Atsarginės dalys

HK HP H Slėginio filtro FMP/FHP elementas

HK FMP Slėginio filtro FMP 320 bar korpusas