

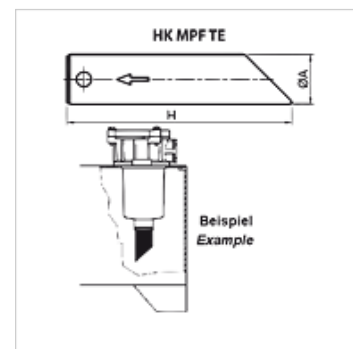
HK MPF TE

Išleidimo linijos filtro MPF vamzdį ilginantis elementas

HANSA FLEX

Savybės

Medžiaga poliamidas



Aprašas

Skirta atbulinės linijos filtro išvadui pailginti bake

Sumažina nutekančios alyvos turbulenciją

gali būti trumpinama individualiai

Prekė

Pavadinimas	filtrui, kurio tipas	Ø A (mm)	H (mm)	Svoris (kg)
HK MPF TE25 A300	HK MPF 030 1	25	300	0,2
HK MPF TE32 A500	HK MPF 100 1-2	32	500	0,4
HK MPF TE40 A300	HK MPF 100 3-4	40	300	0,6
HK MPF TE40 A500	HK MPF 180 1-2	40	500	0,8

priedai šiems gaminiams

HK MPF GEH Išleidimo linijos filtro MPF korpusas

HK MPF Sukomplektuotas išleidimo linijos filtras