

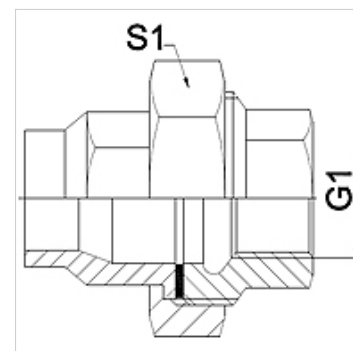
# WA VBF RG

Jungiamoji dalis ... VBF, raudonasis žalvaris

**HANSA FLEX**

## Savybės

<b>Taikymo sritis</b>	Metalinių žarnų prijungimo armatūra,
<b>1 jungtis</b>	colinis cilindrinis vidinis sriegis
<b>1 sandarinimo forma</b>	plokščio sandarinimo
<b>Norma</b>	DIN EN 10226 / ISO 7-1
<b>Gaminio forma</b>	tiesus
<b>Panaudojimas</b>	sulituotas modelis atsparus iki 200 °C temperatūrai
<b>Konstrukcija</b>	3 dalių srieginė jungtis
<b>Medžiaga</b>	Vario lydinys



## Nuoroda

Nurodyti raktų dydžiai yra orientacinės vertės!

## užsakymo nuorodos

Kiti modeliai pagal užklausą

## Prekė

Pavadinimas	DN	G1	S1 (mm)
WA 013 VBF RG	13	Rp 1/2"	30,0
WA 020 VBF RG	20	Rp 3/4"	37,0
WA 025 VBF RG	25	Rp 1"	46,0

## Gaminių variantai

<b>WA VBF</b>	Jungiamoji dalis ... VBF, kalusis ketus, kalusis ketus
<b>WA VBF VA</b>	Jungiamoji dalis ... VBF, VA, nerūdijantis plienas