

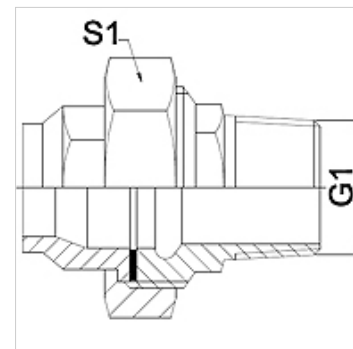
# WA VCF RG

Jungiamoji dalis ... VCF, raudonasis žalvaris

**HANSA FLEX**

## Savybės

<b>Taikymo sritis</b>	Metalinių žarnų prijungimo armatūra,
<b>1 jungtis</b>	colinis kūginis išorinis sriegis
<b>1 sandarinimo forma</b>	plokščio sandarinimo
<b>Norma</b>	DIN EN 10226 / ISO 7-1
<b>Panaudojimas</b>	sulituotas modelis atsparus iki 200 °C temperatūrai
<b>Gaminio forma</b>	tiesus
<b>Konstrukcija</b>	3 dalių srieginė jungtis
<b>Medžiaga</b>	Vario lydinys



## Nuoroda

Nurodyti raktų dydžiai yra orientacinės vertės!

## užsakymo nuorodos

Kiti modeliai pagal užklausą

## Prekė

Pavadinimas	DN	G1	S1 (mm)
WA 013 VCF RG	13	R 1/2"	28,0
WA 020 VCF RG	20	R 3/4"	32,0
WA 025 VCF RG	25	R 1"	42,0

## Gaminių variantai

<b>WA VCF</b>	Jungiamoji dalis ... VCF, kalusis ketus, kalusis ketus
<b>WA VCF VA</b>	Jungiamoji dalis ... VCF, VA, nerūdijantysis plienas