

WA VCF VA

Jungiamoji dalis ... VCF, VA

HANSA FLEX

Savybės

Taikymo sritys Metalinių žarnų prijungimo armatūra,

1 jungtis colinis kūginis išorinis sriegis

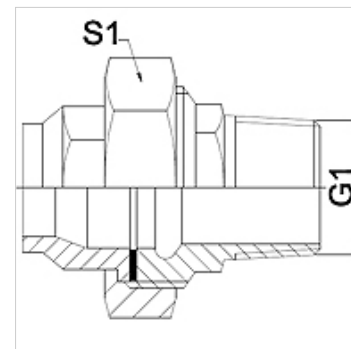
1 sandarinimo forma plokščio sandarinimo

Norma DIN EN 10226 / ISO 7-1

Gaminio forma tiesus

Konstrukcija 3 dalių srieginė jungtis

Medžiaga nerūdijantysis plienas



Nuoroda

Nurodyti raktų dydžiai yra orientacinės vertės!

užsakymo nuorodos

Kiti modeliai pagal užklausą

Prekė

| Pavadinimas | DN | PN (bar) | G1 | S1 (mm) |
|---------------|----|----------|----------|---------|
| WA 006 VCFVA | 6 | 25 | R 1/4" | 27,0 |
| WA 010 VCFVA | 10 | 25 | R 3/8" | 32,0 |
| WA 013 VCF VA | 13 | 25 | R 1/2" | 41,0 |
| WA 020 VCF VA | 20 | 25 | R 3/4" | 50,0 |
| WA 025 VCF VA | 25 | 25 | R 1" | 55,0 |
| WA 032 VCF VA | 32 | 16 | R 1.1/4" | 70,0 |
| WA 040 VCF VA | 40 | 16 | R 1.1/2" | 75,0 |
| WA 050 VCF VA | 50 | 16 | R 2" | 90,0 |
| WA 065 VCF VA | 65 | 10 | R 2.1/2" | 110,0 |

Gaminių variantai

WA VCF Jungiamoji dalis ... VCF, kalusis ketus, kalusis ketus

WA VCF RG Jungiamoji dalis ... VCF, raudonasis žalvaris, Vario lydinys