

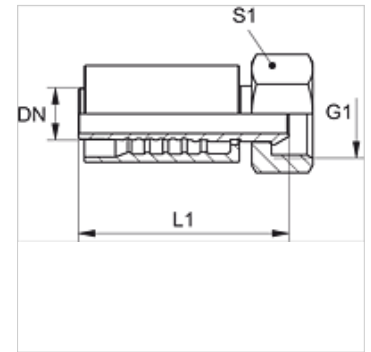
PA 500 A A

Presuojama armatūra, DKM

HANSA FLEX

Savybės

Taikymo sritis	presuojama armatūra žarnoms HD 500
1 jungtis	metrinis veržlės sriegis
1 sandarinimo forma	60° sandarinimo galvutė
Trumpinys	DKM
Norma	DIN 3863
Įjungimas	su išplėšimo apsauga (Interlock)
Tiekimo apimtis	Presuojamas nipelis + presuojamas aptaisas
Medžiaga	Plienas
Paviršiaus apsauga	padengtas galvaniniu būdu



Prekė

Pavadinimas	DN	Dydis	Colis	Darbinis slėgis bar	G1	L1 (mm)	S1
PA 532 A A	31	20	1,1/4"	WP 63 bar	M 45 x 1,5	105,5	50
PA 540 A A	38	24	1,1/2"	WP 63 bar	M 52 x 1,5	118,5	60
PA 550 A A	51	32	2"	WP 40 bar	M 65 x 2	133,5	75