

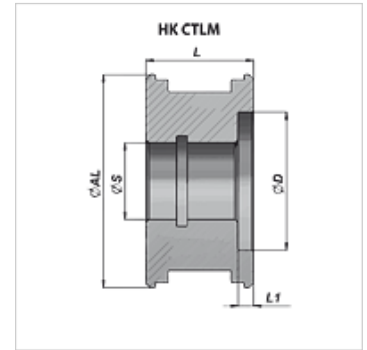
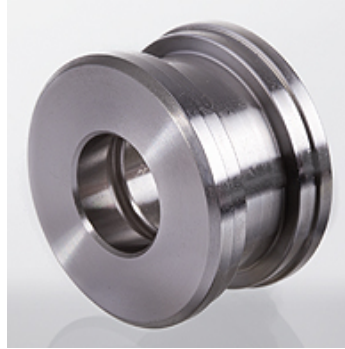
# HK CTLM

Hidraulinių cilindrų įkišamas stūmoklis

**HANSA FLEX**

## Savybės

**Medžiaga** Plienas 9SMn28



## Nuoroda

Užsakius pristatomi tinkami sandarinimo rinkiniai.

## Prekė

Pavadinimas	Ø AL (mm)	Ø D (mm)	Ø S (mm)	L (mm)	L1 (mm)	Svoris (kg)
HK CTLM 040 015 027	40	27,0	15	27	5	0,15
HK CTLM 050 021 030	50	36,0	21	30	5	0,25