

# HK CGMM

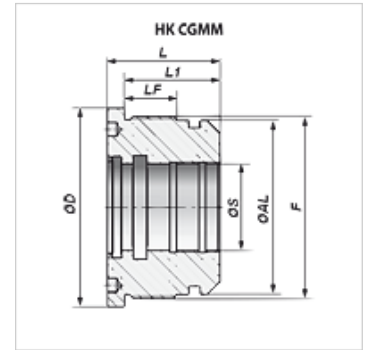
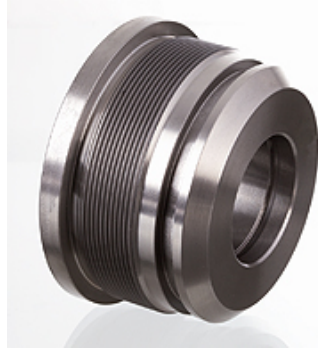
Juhtkorpus kahepoolse toimega 250-baarise hüdraulikasilindri jaoks

**HANSA FLEX**

## Savybės

**Medžiaga** Plieno liejinys UNI 5007-G26

**Naudojimas** Suitable for cylinder HK HFR 2S



## Nuoroda

Užsakius pristatomi tinkami sandarinimo rinkiniai.

## Prekė

Pavadinimas	Ø A (mm)	Ø D (mm)	Ø S (mm)	F	L (mm)	L1 (mm)	LF (mm)	Svoris (kg)
HK CGMM 114 100 050	100	114	50	M 105x2	65	55	30	2,9