

HK PAM 015 T

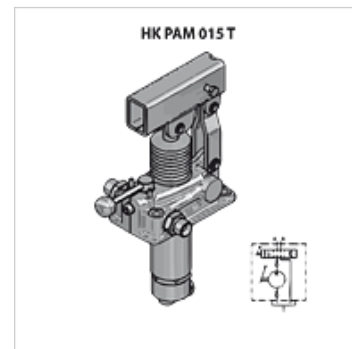
Rankinis siurblys įmontavimui bako viduje su daugiaaigiu vožtuvu

HANSA FLEX

Savybės

Tiekimo apimtis įsk. tarpiklį ir varžtų rinkinį

Medžiaga Korpusas: ketus, vidinės dalys iš plieno



Nuoroda

Šiuos redukcinius vožtuvus reikia nustatyti priklausomai nuo paskirties.

užsakymo nuorodos

Dėmesio! Užsakyti rankinę svirtį HKPAM0290000!

Prekė

Pavadinimas	Sriegis	Vdh (ccm) (cc)	Konstrukcija	p max. (bar)	Slėgis (30)* (bar)	Svoris (kg)
HK PAM 015 1200	2 x 3/8" AG	12	su 4/3-eigiu vožtuvu	380	160	2,85
HK PAM 015 1202	2 x 3/8" AG	12	su redukciniu vožtuvu ir 4/3-eigiu vožtuvu	380	160	3,00
HK PAM 015 2500	2 x 3/8" AG	25	su 4/3-eigiu vožtuvu	350	100	2,95
HK PAM 015 2502	2 x 3/8" AG	25	su redukciniu vožtuvu ir 4/3-eigiu vožtuvu	350	100	3,10
HK PAM 015 4500	2 x 3/8" AG	45	su 4/3-eigiu vožtuvu	280	80	3,15
HK PAM 015 4502	2 x 3/8" AG	45	su redukciniu vožtuvu ir 4/3-eigiu vožtuvu	280	80	3,30

Vdh = darbinis tūris kas dvigubą pakilimą – Slėgis (30)= rankų jėga 30 daN su standartine svirtimi pagamintas slėgis

Priedai

HK PAM Hebel Rankinio siurblio PAM svirtis

HK PM0 022 Bakas rankiniam siurbliui PAM

HK PAM Faltenbalg Rankinio siurblio PAM dumplės