

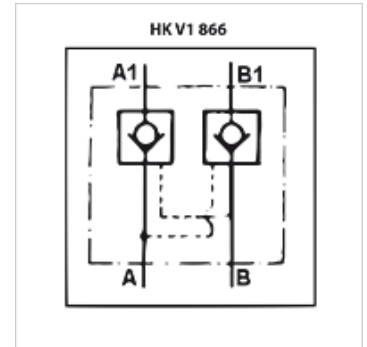
HK V1 866

Atbulinės eigos vožtuvas V1866

HANSA FLEX

Savybės

Konstrukcija	Kūginis blokatorius atblokuojamas - dvipusio veikimo
Medžiaga	Korpusas: cinkuotas plienas Vidinės dalys iš grūdinto plieno
Darbinis slėgis	maks. 350 bar
Jungtis	A1 and B1 with M18 x 1.5



Prekė

Pavadinimas	p max. (bar)	Atidarymo slėgis (bar)	Valdymo santykis	Q max. (L/min)	H (mm)	Svoris (kg)
HK V1 866 0600	350	4,0	1:4,5	20	40	0,54