

HK VMPP BL

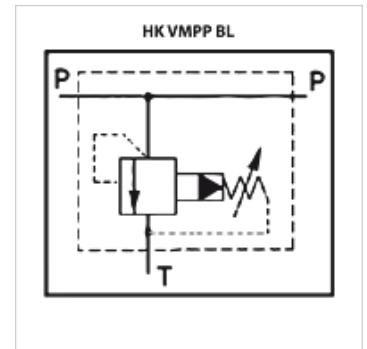
Netiesiogiai valdomas redukcinis vožtuvas VMPP BL

HANSA FLEX

Savybės

Konstrukcija netiesiogiai valdomas

Darbinis slėgis maks. 350 bar



Nuoroda

Šiuos vožtuvus reikia nustatyti priklausomai nuo paskirties.

Prekė

Pavadinimas	Nustatymas	P + T jungtys	Slėgio reguliavimo diapazonas, bar	Q max. (L/min)	A (mm)	B (mm)	D (mm)	E (mm)	F (mm)	G (mm)	Gylis (mm)	Medžiaga Z	Svoris (kg)	
HK VMPP BL 45 114	Varžtas	G 1.1/4"	50 - 220	250	100	135	70	35	80	68	70	aliuminis	10,5	1,20
HK VMPP BL 45 114 V	Smagratis	G 1.1/4"	50 - 220	250	100	135	70	35	80	68	70	aliuminis	10,5	1,20
HK VMPP BL 45 114 S	Varžtas	G 1.1/4"	180 - 350	250	100	135	70	35	80	68	70	plienas	10,5	1,45
HK VMPP BL 45 114 S V	Smagratis	G 1.1/4"	180 - 350	250	100	135	70	35	80	68	70	plienas	10,5	6,00

Korpuso žaliava