

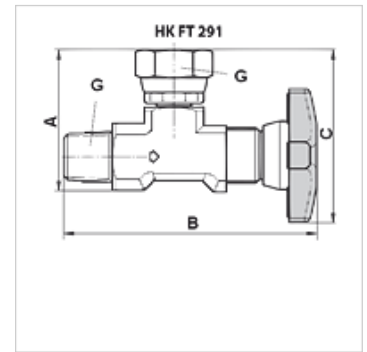
# HK FT 291

Blokavimo vožtuvo FT291 manometras

**HANSA FLEX**

## Savybės

<b>Konstrukcija</b>	stačiakampis
<b>Medžiaga</b>	Plienas su plastikiniu ratu
<b>Darbinis slėgis</b>	maks. 400 bar



## Aprašas

Hidraulinio manometro uždarymo ir droselinis vožtuvas

## Prekė

Pavadinimas	A (mm)	B (mm)	C (mm)	G	Svoris (kg)
HK FT 291-14	39	69	48	1/4" išor. sr./vid. sr.	0,11