

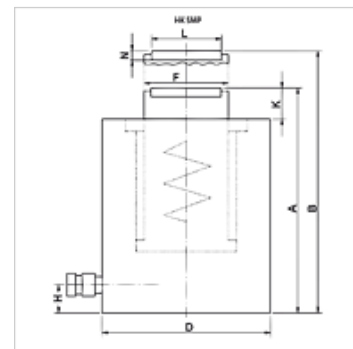
# HK SMP

Vienpus. veikimo plokšč. cilindras 700 bar su spyruoklės graž. įtaisu

**HANSA FLEX**

## Savybės

<b>Konstrukcija</b>	Grūdinta cilindro galvutė Stipriai chromuotas stūmoklis maks. eiga 150 mm Spyruoklės graž. įtaisas
<b>Darbinis slėgis</b>	maks. 700 bar
<b>Medžiaga</b>	Plienas
<b>Tiekimo apimtis</b>	su greitaveike mova 3/8"-18 NPT



## Nuoroda

Attention: Please observe separate safety precautions for working with 700 bar equipment (see technical information)!

## Aprašas

Plokštieji cilindrai pasižymi kompaktiška konstrukcija kartu su maksimalia eiga. Idealiai tinka riboto dydžio vietoms.

Atkreipkite dėmesį į tai, kad kreipiamiesiems žiedams nebūtų perduodamos šoninės jėgos.

Plokščias, kompaktiškas modelis

Tvirtinimo kiaurymės stacionariam naudojimui

## užsakymo nuorodos

HK SMP modeliams nuo 30 iki 100 t pagal užklausą galima įsigyti judančias prispaudžiamąsias detales.

## Prekė

Pavadinimas	(kN)	(t)	Eiga (mm)	Paviršius (cm <sup>2</sup> )	A (mm)	B (mm)	D (mm)	F (mm)	H (mm)	K (mm)	L (mm)	N (mm)	Tūris (cc)	Svoris (kg)
HK SMP 01004	109,0	10	40	15,9	89	129	66	36	14	2	-	-	64	2,3
HK SMP 02004	214,0	20	40	31,2	101	141	90	56	14	2	-	-	125	4,7
HK SMP 03006	303,0	30	40	44,2	121	161	102	60	14	2	45,5	9,0	177	8,0
HK SMP 05006	486,0	50	60	70,8	125	185	127	80	16	2	61,5	11,5	425	11,0
HK SMP 10006	911,0	100	60	132,7	141	201	175	110	26	2	88,0	12,0	796	23,9
HK SMP 10015	911,0	100	150	132,7	254	404	175	110	26	5	88,0	11,0	1990	40,2

## Priedai

NY 2100	Termoplastiko aukščiausio slėgio žarna
GKS	Guminė apsauga nuo lenkimo
PNY 2100 HN	Presuojama įmova, AGN
PHY 2100	Presuojamas aptaisas, NY 2100
SKL HN SP	Prisukamos movos lanksčioji dalis
SKL ZUBS SP	Apsauga nuo dulkių SKL...SP
SKF IN SP	Prisukamos movos sutvirtintoji dalis
SKF ZUBS SP	Apsauga nuo dulkių SKF...SP