

# HK CSR 104

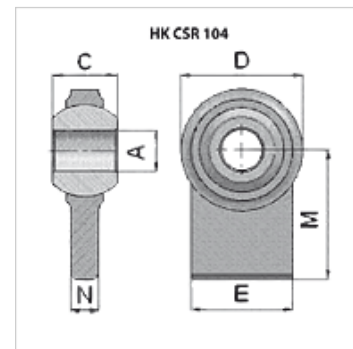
Lankstinė galvutė

**HANSA FLEX**

## Savybės

Taikymo sritis Žemės ūkio mašinos

Medžiaga Plienas C40



## Prekė

Pavadinimas	C (mm)	E (mm)	M (mm)	N (mm)	A (mm)	D (mm)	Svoris (kg)
HK CSR 00 104 95	20,0	30	60,00	11,0	16,2	46	0,26