

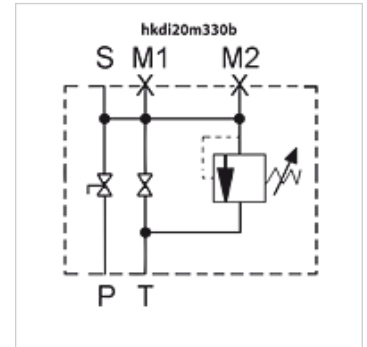
HK DI 20

Apsauginis ir blokavimo blokas su rankiniu atblokavimu

HANSA FLEX

Savybės

Konstrukcija	Apsauginis vožtuvas
Darbinis slėgis	maks. 400 bar
Papildomas požymis	su TÜV leidimu
Medžiaga	Seal: VITON



Nuoroda

apsauginis vožtuvas nereguliuojamas, priskiriant jį tam tikram akumuliatoriui atsižvelgti į maksimalų slėgį!

Aprašas

The Safety Unit serves as a device for the protection, shut off and discharge of hydro accumulators. It is designed according to PED 2014/68/EU, article 3 paragraph 3, manufactured and considered to the European safety regulations for the operation of hydraulic accumulators. The discharge of the accumulator is manually by a ball valve or a relief valve.

Skysčių klampa turi būti nustatytose ribose:

min. 10 mm²/s, maks. 380 mm²/s

užsakymo nuorodos

Dėmesio! Adapterį atitinkamam akumuliatoriui reikia užsakyti atskrai.

Prekė

Pavadinimas	p max. (bar)	M1	M2	P	S	T	Svoris (kg)
HK DI 20 M 330 B	330	1/2"	1/4"	1"	Akumulatoriaus jungtis M 33x2	3/4"	6,8

pmaks.: apsauginis vožtuvas nereguliuojamas, – priskiriant jį tam tikram akumuliatoriui atsižvelgti į maksimalų slėgį!

Priedai

HK AS	Atminties adapteris prijungimui prie apsauginio ir blokavimo bloko
HK MSM	Antveržlė membraniniam akumuliatoriui C