

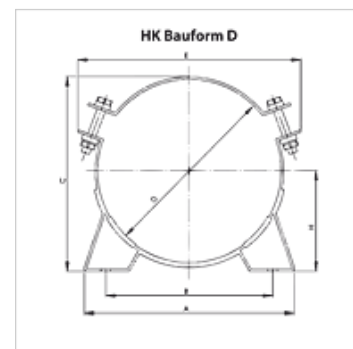
# HK CD

Akumulatoriaus sąvarža

**HANSA FLEX**

## Savybės

**Naudojimas** To fasten pressure accumulators



## Nuoroda

Akumulatoriaus sąvaržos skirtos statiniam panaudojimui.

## Prekė

Pavadinimas	Įtempimo diapazonas (mm)	A (mm)	B (mm)	C (mm)	Ø D (mm)	E (mm)	H (mm)	Svoris (kg)
HK CD 226	219 - 226	270	216	241	226	295	123	1,40

## priedai šiems gaminiams

HK BLAK Hidroakumulatorius