

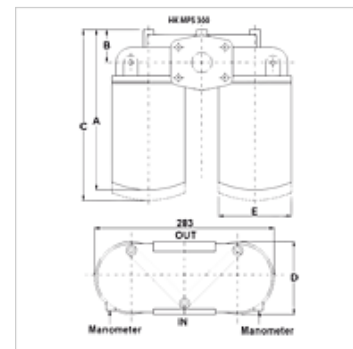
# HK MPS 3

Sukomplektuotas „Spin-On“ 3 tipo filtras

**HANSA FLEX**

## Savybės

<b>Konstrukcija</b>	kaip išleidimo linijos filtras su atbuliniu vožtuvu 1,75 bar, be užterštumo indikatoriaus A10: su neorganiniu filtru (10 µm), absoliutaus filtravimo P10: popierinis filtras (10 µm), nominalaus filtravimo
<b>Temperatūra min.</b>	-25 °C
<b>Temperatūra max.</b>	110 °C
<b>Medžiaga</b>	Filter head in aluminum Tarpiklis: NBR
<b>Darbinis slėgis</b>	maks. 12 bar



## Nuoroda

For utilization as a suction filter a suction filter head FI SP S FK \*\*\* must be used.

## Aprašas

„Spin-On“ filtrai, skirti montuoti vamzdynuose

Diferencinis popierinio filtro elemento slėgis (P) maks. 4 bar

Diferencinis neorganinio filtro elemento slėgis (A) maks. 4 bar

Konstrukcija (Qmaks.) medžiagai pagal ISO VG 46, esant 50 °C (30 mm<sup>2</sup>/s) ir Δpbendr. = 0,4 bar

## užsakymo nuorodos

kitos filtruojančios medžiagos ir kitoms alyvų rūšims, klampumui arba temperatūrai skirti filtrai tiekiami pagal užklaimą

## Prekė

Pavadinimas	Filtravimo blokas (µm)	Filtro paviršius	Filter material	Linijos jungtis	Q max. (L/min)	A (mm)	B (mm)	C (mm)	D (mm)	E (mm)	Svoris (kg)
HK MPS 300 RG1 P10	10,0	2 x 4300	organic	G 1.1/2"	282	265	47	290	130	129	5,4
HK MPS 350 RG1 A10	10,0	2 x 5390	neorganinis	G 1.1/2"	250	310	47	335	130	129	5,6
HK MPS 350 RG1 P10	10,0	2 x 5760	organic	G 1.1/2"	293	310	47	335	130	129	5,6

A10 su neorganiniu filtru (10 µm), absoliutaus filtravimo – P10 popierinis filtras (10 µm), nominalaus filtravimo – Qmax - maks. tūrinis srautas

## Priedai

HK VA MAN Clogging indicator pressure gauge

## Atsarginės dalys

HK MPS R/S „Spin-On“ filtro MPS įdėklas