

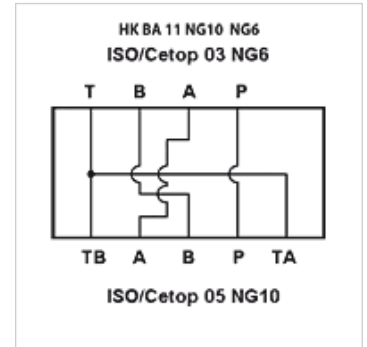
HK BA 11 NG10 NG6

Redukcinė plokštė NG 10 - NG 6

HANSA FLEX

Savybės

Tiekimo apimtis	su varžtų rinkiniu (4 vnt. M6 x 30) su sandarinimo žiedais (5x OR 12,42 x 1,78 / 70Sh)
Medžiaga	Medžiaga: plienas (350 bar)
Jungtis	ISO / „Cetop“ 05 NG10



Nuoroda

Dėmesio! A ir B jungtys sukeistos NG6 pusėje.

Kitos pagrindinės plokštės pagal užklausą

Prekė

Pavadinimas	Sekcijos	Aukštis (mm)	Plotis (mm)	Ilgis (mm)	Svoris (kg)
HK BA 115	Redukcinė plokštė NG10 - NG6	30	65	70	1,0