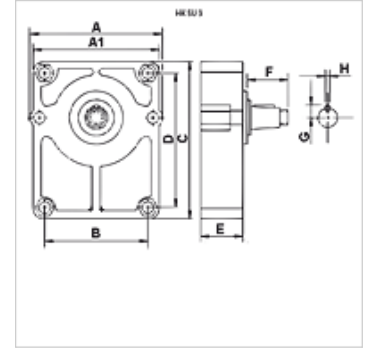


Savybės

Naudojimas Europos standarto krumpliaratiniam siurbliui BG3



Aprašas

Papildomi guoliai naudojami krumpliaratiniuose siurbliuose, kuriuos, pvz., varo pleištiniai diržai arba grandinės ir dėl to yra veikiami didesnių radialinių apkrovų.

Siurblio ir papildomo guolio sujungimui reikalinga atitinkama jungiamoji stebulė. (Užsakyti atskirai!)

Tepimui rekomenduojamas tepalas pagal DIN 51502

Jungtis tik europiniui standartiniui siurbliui.

Prekė

Pavadinimas	siurbliui	A (mm)	A1 (mm)	B (mm)	C (mm)	D (mm)	E (mm)	F (mm)	G (mm)	H (mm)	Stebulė	Velenas	Svoris (kg)
HK SU 3 C	BG 3 Europos standartas	124,5	120,0	98,2	150	128	52	48,0	12,0	8	HK BF 3	cilindrinis Ø 24	2,20
HK SU 3 D	BG 3 Europos standartas	124,5	120,0	98,2	150	128	52	43,0	12,0	4	HK BF 3	kūginis velenas 1:8	2,20

Stebulė = reikalinga movos stebulė – BG2 / BG3 - Europinis standartinis siurblys

Priedai

HK BF Coupling hub