

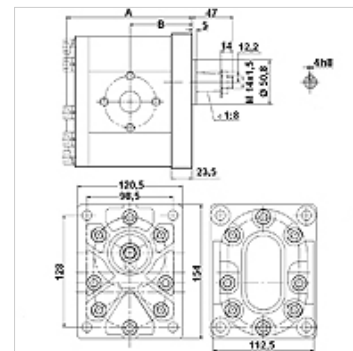
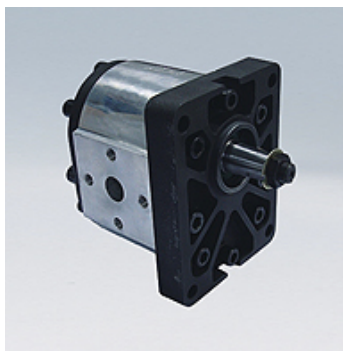
# HK CBD1 F5

Krumpliaratinis siurblys, dydis 3 CBD1F5

**HANSA FLEX**

## Savybės

<b>Konstrukcija</b>	Economy variant Priekinė jungtė ir galinis dangtelis iš plieno liejinio
<b>Diskas su skylėmis varžtams slėgio pusėje</b>	51 / M10
<b>Diskas su skylėmis varžtams siurbimo pusėje</b>	51 / M10 nuo 20 iki 46 VFU ccm 62 / M10 nuo 55 iki 63 VFU ccm
<b>Medžiaga</b>	Korpusas: Aliuminis Priekinė jungtė, galinis dangtelis: Plieno liejinys



## Aprašas

Europinis standartinis siurblys – skylių išsidėstymo schema 128 x 98 – Ø 50,8 – kūgis 1:8 – flanšinė jungtis

## užsakymo nuorodos

Kiti siurblių variantai pristatomi pateikus užklausimą

## Prekė

Pavadinimas	VFU (ccm) (cc)	p1 max. (bar)	p2 max. (bar)	p3 max. (bar)	A (mm)	B (mm)	Sukimosi kryptis	Apsukų skaičius min. (rpm)	Apsukų skaičius max. (rpm)	Svoris (kg)
HK CBD1F5 20 F37 Z20	20,00	200	220	250	119,0	58,75	pagal laikrodžio rodyklę	700	2000	7,00
HK CBD1F5 20 F37 Z2L	20,00	200	220	250	119,0	58,75	prieš laikrodžio rodyklę	700	2000	7,00
HK CBD1F5 26 F37 Z20	26,00	200	220	250	123,5	61,00	pagal laikrodžio rodyklę	700	2000	7,30
HK CBD1F5 26 F37 Z2L	26,00	200	220	250	123,5	61,00	prieš laikrodžio rodyklę	700	2000	7,30
HK CBD1F5 33 F37 Z20	33,00	200	220	250	128,5	63,50	pagal laikrodžio rodyklę	700	2000	7,40
HK CBD1F5 33 F37 Z2L	33,00	200	220	250	128,5	63,50	prieš laikrodžio rodyklę	700	2000	7,40
HK CBD1F5 39 F37 Z20	39,00	200	220	250	132,5	65,50	pagal laikrodžio rodyklę	700	2000	7,50
HK CBD1F5 39 F37 Z2L	39,00	200	220	250	132,5	65,50	prieš laikrodžio rodyklę	700	2000	7,50
HK CBD1F5 46 F37 Z20	46,00	200	220	250	138,0	68,25	pagal laikrodžio rodyklę	700	2000	7,70
HK CBD1F5 46 F37 Z2L	46,00	200	220	250	138,0	68,25	prieš laikrodžio rodyklę	700	2000	7,70
HK CBD1F5 55 F39 Z20	55,00	200	220	250	143,0	70,25	pagal laikrodžio rodyklę	700	2000	8,20
HK CBD1F5 55 F39 Z2L	55,00	200	220	250	143,0	70,25	prieš laikrodžio rodyklę	700	2000	8,20
HK CBD1F5 63 F39 Z20	63,00	200	220	250	149,5	74,00	pagal laikrodžio rodyklę	700	2000	8,50
HK CBD1F5 63 F39 Z2L	63,00	200	220	250	149,5	74,00	prieš laikrodžio rodyklę	700	2000	8,50

VFU = darbinis tūris kas apsisukimą – p1 = pastovus slėgis – p2 = darbinis slėgis – p3 = didžiausias slėgis

## Priedai

<b>WDA</b>	Siurblio jungtis (3 skylių), 90° kampas
<b>WDS</b>	Siurblio jungtis (3 skylių), 90° kampas
<b>F</b>	Siurblio jungtis (4 skylių)
<b>FE</b>	Siurblio jungtis (4 skylių)

## Papildomos dalys

**HK MPK** Krumpliaratinių siurblių variklio ir siurblių pasirinkimo lentelė