

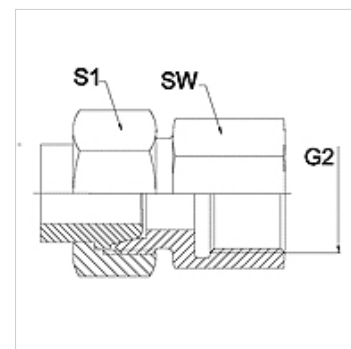
WA AFL-GAR

Jungiamoji dalis ... AFL-GAR, plienas

HANSA FLEX

Savybės

Taikymo sritis	Metalinių žarnų prijungimo armatūra,
1 jungtis	colinis cilindrinis vidinis sriegis
1 sandarinimo forma	kūginis sandarinimas
Norma	DIN EN 10226 / ISO 7-1
Gaminio forma	tiesus
Konstrukcija	3 dalių srieginė jungtis
Medžiaga	Plienas



Nuoroda

Nurodyti raktų dydžiai yra orientacinės vertės!

užsakymo nuorodos

Kiti modeliai pagal užklausą

Prekė

Pavadinimas	DN	PN (bar)	G2	SW (mm)	S1 (mm)
WA 006 AFL-GAR	6	250	G 1/4" -19	19	17,0
WA 008 AFL-GAR	8	250	G 1/4" -19	19	19,0
WA 010 AFL-GAR	10	250	G 3/8" -19	22	22,0
WA 013 AFL-GAR	13	250	G 1/2" -14	27	27,0
WA 016 AFL-GAR	16	160	G 1/2" -14	27	32,0
WA 020 AFL-GAR	20	160	G 3/4" -14	32	36,0
WA 025 AFL-GAR	25	100	G 1" -11	41	41,0
WA 032 AFL-GAR	32	100	G 1.1/4" -11	50	50,0
WA 040 AFL-GAR	40	100	G 1.1/2" -11	55	60,0

Gminių variantai

WA AFL-GAR VA Jungiamoji dalis ... AFL-GAR, VA, nerūdijantysis plienas