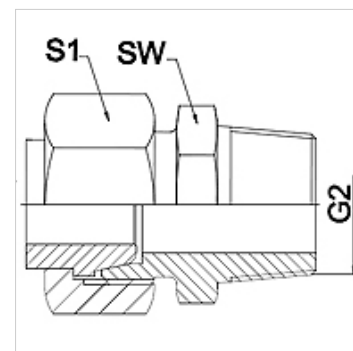


Savybės

Taikymo sritis	Metaliųjų žarnų prijungimo armatūra,
1 jungtis	colinis kūginis išorinis sriegis
1 sandarinimo forma	kūginis sandarinimas
Norma	DIN EN 10226 / ISO 7-1
Gaminio forma	tiesus
Konstrukcija	3 dalių srieginė jungtis
Medžiaga	nerūdijantis plienas



Nuoroda

Nurodyti raktų dydžiai yra orientacinės vertės!

užsakymo nuorodos

Kiti modeliai pagal užklausą

Prekė

Pavadinimas	DN	PN (bar)	G2	SW (mm)	S1 (mm)
WA 006 AFL-VRK VA	6	250	R 1/4"	17	17,0
WA 008 AFL-VRK VA	8	250	R 1/4"	17	19,0
WA 010 AFL-VRK VA	10	250	R 3/8"	24	22,0
WA 013 AFL-VRK VA	13	250	R 1/2"	27	27,0
WA 016 AFL-VRK VA	16	160	R 1/2"	27	32,0
WA 020 AFL-VRK VA	20	160	R 3/4"	36	36,0
WA 025 AFL-VRK VA	25	100	R 1"	41	41,0
WA 032 AFL-VRK VA	32	100	R 1.1/4"	50	50,0
WA 040 AFL-VRK VA	40	100	R 1.1/2"	60	60,0

Gminių variantai

WA AFL-VRK Jungiamoji dalis ... AFL-VRK, plienas, Plienas