

CH3 FPM-C

Stūmokio V formos manžetas CH3

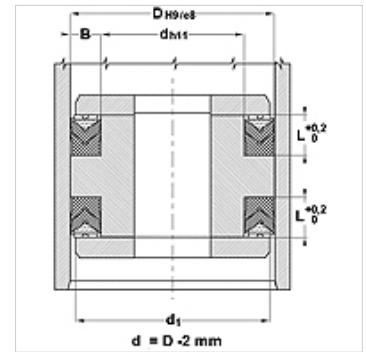
HANSA FLEX

Savybės

Konstrukcija	Stūmoklio V formos manžetas
Darbinis slėgis	iki 400 bar
Slydimo greitis max.	0,5 m/s
Temperatūra min.	-30 °C
Temperatūra max.	150 °C
Medžiagos	Mineralinės alyvos Vandeninės emulsijos
Montavimas	ant stūmoklių, kurie susideda iš kelių dalių



Toleranz / Tolerance			
D	d	d1	L
H9 / e8	h11	0/-0,30	0/+0,30



Aprašas

didelis atsparumas temperatūrai
Sudėtingoms darbo sąlygoms, pvz., kai susidaro hidrauliniai smūgiai.
Stipriems svyravimams, prastos kokybės paviršiams.

užsakymo nuorodos

Esant ypatingoms eksploataavimo sąlygoms (skysčio, temperatūros, slėgio ir t. t.) prašome kreiptis į mus.

Prekė

Pavadinimas	D (mm)	d (mm)	L (mm)
CH3-100 FPM-C	100	80	21,2
CH3-140 FPM-C	140	115	25,8