

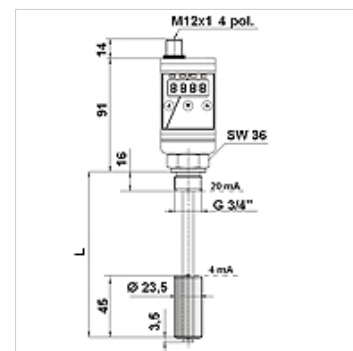
# HK NTM XP

Lygio ir temperatūros jungiklis su LED indikatoriumi HK NTMXP

**HANSA FLEX**

## Savybės

Darbinis slėgis	maks. 1 bar
Darbinė temperatūra max.	70 °C
Jungtis	G 3/4" išorinis sriegis
Eksploatacinė įtampa	24 V DC
Elektros jungtis	M12x1, 4 polių
Apsaugos rūšis	IP 65
Medžiaga	Plūduras SK 601 - kietas PU Jungiamasis vamzdis - žalvaris Tarpiklis: NBR
Tiekimo apimtis	be kištuko



## Aprašas

Korpusas, pasukamas iki 270°

Išėjimas: 2 x PNP (laisvai programuojamas, atjungiamasis / sujungiamasis kontaktas, langas / histerezė)

Min. / maks. reikšmių atmintis

Lygio matavimas: daviklio ilgis atskaičius 45mm, ekrano raiška 10mm

Temperatūros matavimas: nuo -20°C iki +120°C (PT100)

Tikslumas ±1 % galutinės vertės

## užsakymo nuorodos

M12 kištuką su kabeliu užsakyti atskirai

## Prekė

Pavadinimas	L (mm)	Svoris (kg)
HK NTM XP MS 2S 280	280	0,39
HK NTM XP MS 2S 370	370	0,41
HK NTM XP MS 2S 500	500	0,43

## Priedai

HK DSR 4POL Kampinis kištukas M12 4 polių su kabeliu